

Mit Rollläden  
Heizenergie sparen ?



Wir zeigen Ihnen, wie Sie Energie und Heizkosten sparen.

Besuchen Sie uns  
in Volketswil.



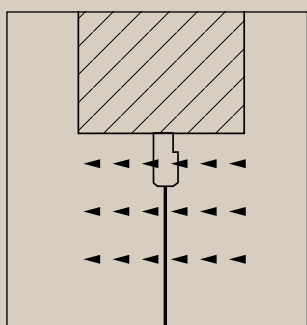
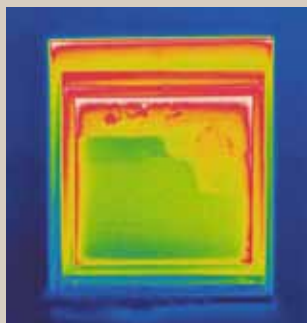
[www.bauarena.ch](http://www.bauarena.ch)



An welchen Stellen  
verheizen Sie Ihr  
Geld ?

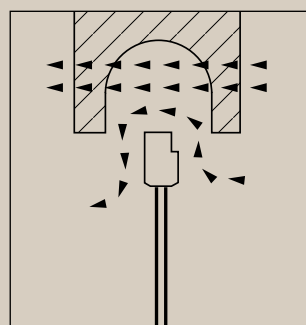
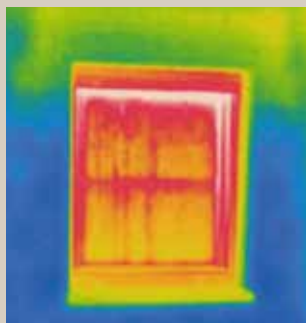
Bei diesen  
Bausituationen  
geht  
Heizenergie  
verloren.

(rote Bereiche)



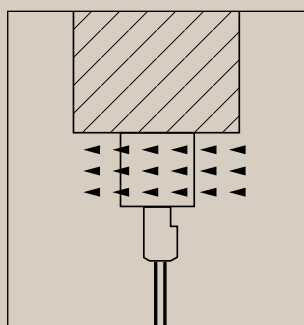
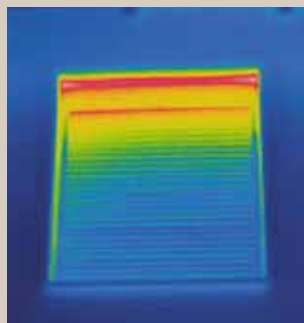
#### UNGENÜGENDE FENSTERISOLATION

Bei geöffnetem Rollladen verursachen ungenügende oder veraltete Fensterisolierungen den Austausch von warmer Raumluft mit kalter Außenluft. Energie geht verloren.



#### ROLLLÄDEN MIT UNZUREICHEND ISOLIERTEN STURZKÄSTEN

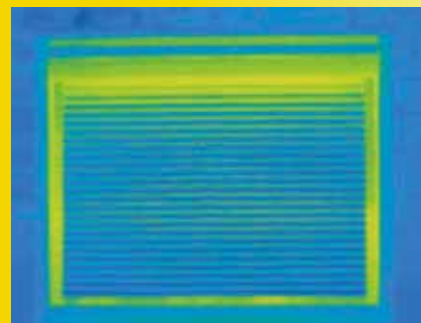
Deutlich sichtbar wird der Verlust von Heizenergie bei Fenstern älterer Bauart in Verbindung mit einem herkömmlichen Rollladen-Sturzkasten.



#### ROLLLÄDEN MIT VERALTETEN AUFSATZKÄSTEN

Auch beim geschlossenen Rollladen wird der Energieverlust durch ungenügende Isolierung wie bei diesem schlecht gedämmten Aufsatzkastensystem erkennbar.

#### UNSERE LÖSUNG:



#### MODERNER VORBAUROLLLADEN MIT ALUMINIUMPANZER

Alles im grünen Bereich:  
Bei geschlossenem Panzer zeigt die  
Thermografie keine signifikanten  
Wärmeverluste mehr.

Warum spart man gerade mit **ALUKON-Vorbaurolläden** Energie?

### KEIN ENERGIEVERLUST DURCH ROLLADENKASTEN

Der Vorbaurolladenkasten liegt außerhalb der Fensterebene und damit thermisch getrennt vom Innenraum.

### DAS PLUS AN DÄMMUNG: AUSGESCHÄUMTE ALU-PANZER

Zwischen Fenster und Rollladen bildet sich zusätzlich ein isolierendes Luftpolster. Geschlossene Rollläden reduzieren den Energieverlust, da sie die Wärmeabstrahlung des Fensters zur Außenseite verringern. Ausgeschäumte Aluminium-Panzer sorgen darüber hinaus für zusätzliche Wärmedämmung.

### SONNENWÄRME NUTZEN MIT INTELLIGENTER REGELUNG

Intelligente Steuerungen helfen komfortabel Energie zu sparen. Sie öffnen, wenn Sie das Tageslicht und wärmende Sonnenstrahlen genießen möchten und schließen bei Einbruch der Dämmerung und sind damit Energie einsparend.



auf die pun

...wann Sie wollen



## Vorbau = Vorteil



Nicht nur Menschen brauchen Wärme.



Auch bei ungünstigen baulichen Gegebenheiten helfen Vorbaurolläden Energie zu sparen.

### JEDERZEIT NACHRÜSTBAR

Ein Vorbaurolladen lässt sich auch bei älteren Gebäuden und bereits vorhandenem Sturzkasten ohne Austausch der Fenster nachrüsten.

### IDEAL AUCH ZUM NACHTRÄGLICHEN EINBAU

Der Vorbaurolladen wird vor das Fenster gesetzt. Die Fensterhöhe wird durch die Montage praktisch nicht vermindert.

### ALLES AUS EINER HAND

Der Montageaufwand ist gering. Mit wenigen Handgriffen und einigen Bohrstellen wird die Montage durchgeführt. Es fallen keine zusätzlichen Mauer- und Putzarbeiten an.

Kann man ALUKON-ROLLLÄDEN nachrüsten?





# Ressourcen schonen für künftige Generationen



## ENERGIESPAREN SCHÜTZT DIE UMWELT

Mit einem Vorbaurollladen lässt sich der Energiebedarf nachweisbar senken. Durch die damit verbundene Einsparung von Brennstoffen sparen Sie Energiekosten, schonen die natürlichen Ressourcen und senken damit die Umweltbelastung.

## DIE ZAHLEN SPRECHEN FÜR SICH

Untersuchungen bestätigen, dass Rollläden deutlich zur Wärmedämmung beitragen. Durch geschlossene Rollläden wird der Energieverlust um bis zu 40% (Altbau) reduziert. Auch bei Fenstern neuerer Bauart oder bei Niedrigenergiehäusern kann der Rollladen die Wärmedämmung noch um bis zu 25% verbessern.



### Wärmedurchgangswerte mit und ohne Vorbaurollladen

	Wärmedurchgangswert in W/m <sup>2</sup> K			
	1,1	1,4	1,7	3,0
Fenster U <sub>F</sub>	1,1	1,4	1,7	3,0
Fenster + Vorbaurollladen U <sub>WS</sub>	0,9	1,1	1,3	1,9
<b>Verbesserung</b>	<b>18%</b>	<b>21%</b>	<b>24%</b>	<b>37%</b>

Berechnung gem. DIN EN ISO 10077-1:2000-11 und DIN EN 13125:2001-10; Luftdichtigkeitsklasse 5

Beratung, Planung, Verkauf und Montage. Alles aus einer Hand.

#### Güller Bausysteme AG

Grosszelgstrasse 24 · 5436 Würenlos  
Telefon: 056 416 90 00 · [www.gueller.ch](http://www.gueller.ch)

#### Filiale Bauarena:

Industriestrasse 18 · 8604 Volketswil · 044 818 88 99

#### Filiale Südostschweiz:

Bergstrasse 17 · 7303 Mastrils · 081 330 11 40