

1. HINWEIS

Bitte beachten Sie zusätzlich zu dieser Installationsanleitung auch die Dokumente auf der ekey® TOCANet – CD, damit Sie ekey® TOCANet ordnungsgemäß in Betrieb nehmen können. **Dieses Dokument unterliegt keinem Änderungsdienst!**

2. LIEFERUMFANG

In Ihrer Lieferung finden Sie eines oder beide der folgenden Geräte:



ekey® TOCANet Fingerscanner



Montageplatte f. Fingerscanner



ekey® TOCANet Steuereinheit



Hutschiene für Steuereinheit
DIN46277-3, 37x7.5

3. WEITERE INFORMATIONSQUELLEN

Besuchen Sie die Webseite von ekey biometric systems GmbH unter:

www.ekey.net

Dort finden Sie stets die aktuellste Version dieses Dokuments, sowie weitere Informationen über dieses Produkt, Zubehörteile und andere Produkte von ekey biometric systems.

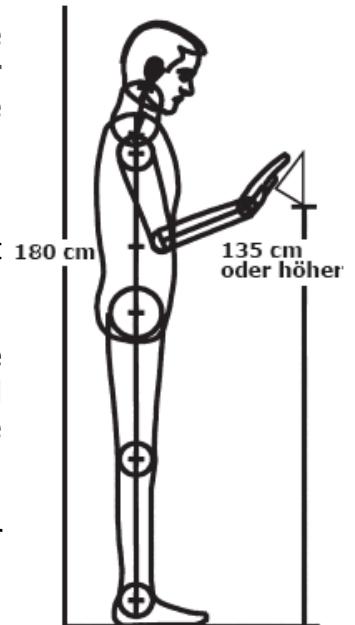
Offene Fragen beantwortet Ihnen gerne unser Support unter Tel.: +43 732 6910 4552. Unser gesamtes Team steht Ihnen gerne für weitere Informationen zur Verfügung.

4. WANDMONTAGE DES FINGERSCANNERS

Montieren Sie die Montageplatte (s. Abb. Kapitel 2) direkt auf die Wand. Die optimale **Montagehöhe liegt bei ca. 135 cm oder höher**. Die Schräge des Gehäuses ist optimal auf diese Montagehöhe abgestimmt. Eine Unterputzmontage ist nur in Verbindung mit dem Zubehörartikel „Wandeinbauset Edelstahl“ möglich. Um eine gute Bedienung des Fingerscanners mit der linken als auch rechten Hand zu gewährleisten, sollte dieser mit ausreichendem seitlichen Abstand frei zugänglich montiert werden.

Für die Montage auf einer Standard Unterputzdose (Elektroinstallationsdose) verwenden Sie bitte den Zubehörartikel „Abdeckung rund Kunststoff“. Verwenden Sie bitte für die Montage die mitgelieferten Schrauben und Dübel.

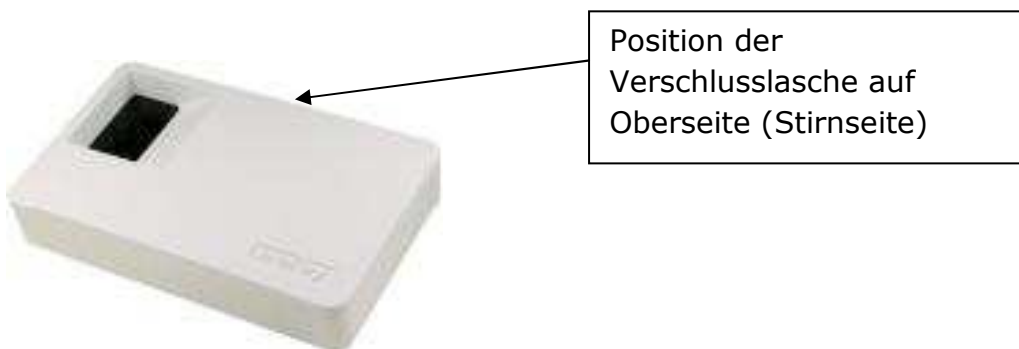
Der Fingerscanner (spritzwasserfest) ist an einer vor starken Regen- oder Schneeschauern geschützten Stelle zu montieren und vor starker Sonneneinstrahlung zu schützen.



5. WANDMONTAGE DER STEUEREINHEIT

Montieren Sie zuerst die Hutschiene mit den mitgelieferten Schrauben. Die Hutschiene dient als Halterung für das Gehäuse der Steuereinheit. Klicken Sie nun die Steuereinheit auf die Hutschiene.

Öffnen Sie für die Verdrahtung mit dem Fingerscanner deren Deckel, indem Sie die Verschlusslasche auf der Oberseite des Gehäuses anheben. Der Deckel des Gehäuses ist nun leicht abnehmbar. Die Steuereinheit ist so zu montieren, dass diese vor fremdem Zugriff geschützt ist. **Manipulationsgefahr!**



6. ELEKTRISCHER ANSCHLUSS

Die Steuereinheit muss mit elektrischem Strom versorgt werden. Die Versorgungsspannung hierfür ist 9VAC – 12VAC oder 9VDC – 12VDC.

Wir empfehlen Ihnen dafür das Zubehörteil „Netzteil 9VAC“ zu verwenden.

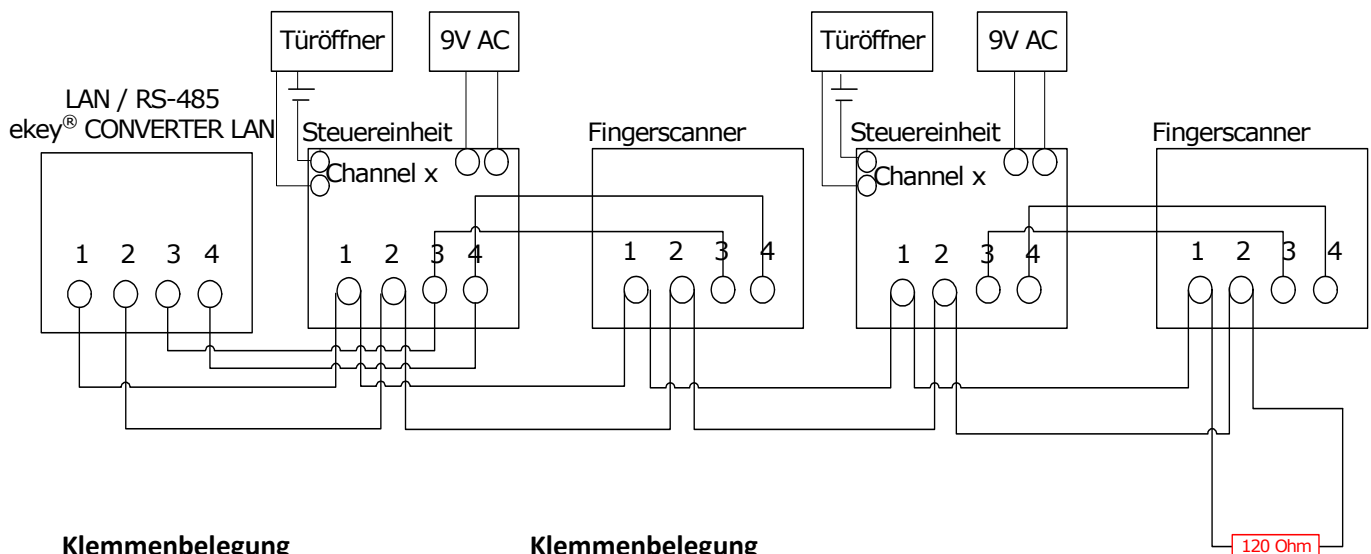
ACHTUNG! Bei Verwendung eines Klingeltrafos zerstören Sie das Gerät.

Dies führt zu **Garantieverlust**.

Die Steuereinheit und der Fingerscanner müssen mit einem 4-adrigen Kabel mit einem Mindestaderdurchmesser von 0,5 mm (entspricht 0,2 mm² Aderquerschnitt) verbunden werden (**siehe Anschlussschema unten**). Aus Verfügbarkeitsgründen empfiehlt ekey biometric systems die Verwendung eines CAT5 Kabels. Bei Distanzen über 50m muss für die stromführenden Adern (Anschlüsse 3 & 4) ein Kabel mit entsprechend größerem Aderquerschnitt gewählt werden.

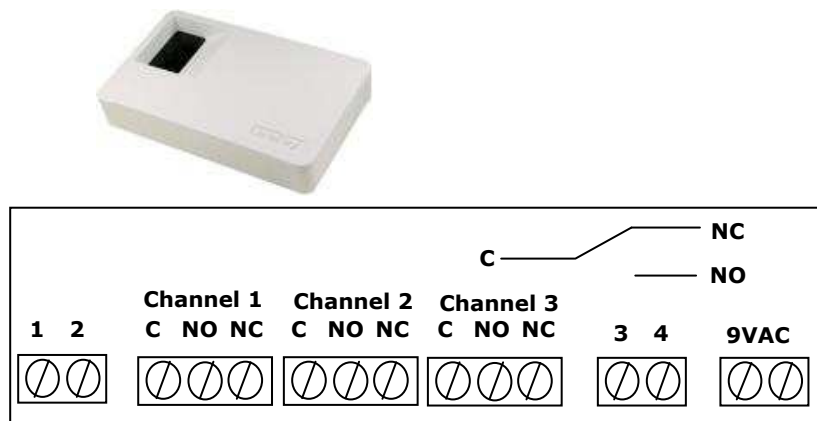
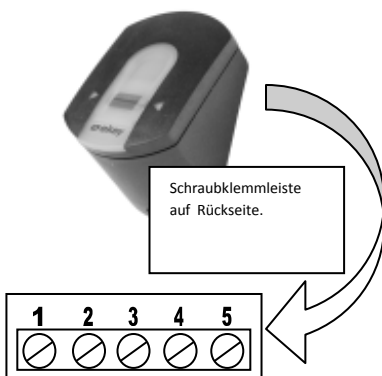
Jeder E-Türöffner muss ausnahmslos an eine separate Spannungsversorgung angeschlossen sein.

Das Verbindungskabel zwischen den Steuereinheiten und den Fingerscannern (zur Kommunikation) ist getrennt von der Elektro- Hausinstallation zu verlegen, da dieses Signale im Niederspannungsbereich führt, die durch benachbarte stromführende Kabel gestört werden können. Die Anschlüsse sind nicht verpolungsgeschützt.



Klemmenbelegung
ekey® TOCANet Fingerscanner

Klemmenbelegung
ekey® TOCANet Steuereinheit



7. TECHNISCHE DATEN

Technische Daten ekey® TOCANet Fingerscanner	Einheit	S	M	L
Versorgung*	VAC	9-12		
	VDC	9-12		
Leistungsaufnahme	W	ca.1		
Temperaturbereich	°C	-40 bis +85		
Speicher	Finger	40	200	2000
	FAR	1x 10 ⁻⁶		
Sicherheit	FRR	1,4x 10 ⁻²		
Schutzart		IP43		
Geschwindigkeit	s	1-4		
Lebensdauer Fingerscans		ca. 1 Mio.		
max. Kommunikation Leitungslänge (1,2)***	m	500		



Technische Daten ekey® TOCANet Steuereinheit	Einheit	
Versorgung	VAC	9-12
	VDC	9-12
Leistungsaufnahme**	W	1
Relais	Anzahl	3
Schaltleistung Relais		230VAC/ 5A
Temperaturbereich	°C	-20 bis +70
Schutzart		IP41
Lebensdauer		ca. 1 Mio.
max. Kommunikation Leitungslänge (1,2)***	m	500



* kann auch über eine ekey® TOCANet Steuereinheit versorgt werden.

**ohne Aktor (Motorschloss, Türöffner,...), pro Gerät (Fingerscanner, Steuereinheit,...)

***Bei Einsatz von Twisted Pair (UDP und STP) Kabel
und maximal 8 Geräte an einem ekey® CONVERTER LAN

8. Herstellergarantie

ekey biometric systems ('ekey') garantiert Ihnen unter Bedingungen, die Sie auf unsere Webseite www.ekey.net abrufen können,

26 Monate ab Produktionsdatum

die Freiheit von Material- oder Verarbeitungsfehlern. Die Garantieleistung kann nur in jenem Staat geltend gemacht werden, in welchem das Produkt an Sie verkauft wurde. Bei ekey wird die Fertigung jedes Produktes protokolliert. Das Garantieablaufdatum kann über Internet - <http://www.ekey.net/warranty.htm> - unter Angabe der Seriennummer jederzeit abgefragt werden. Diese Garantielaufzeit kann durch Vorlage einer Kaufrechnung um maximal 6 Monate verlängert werden.